

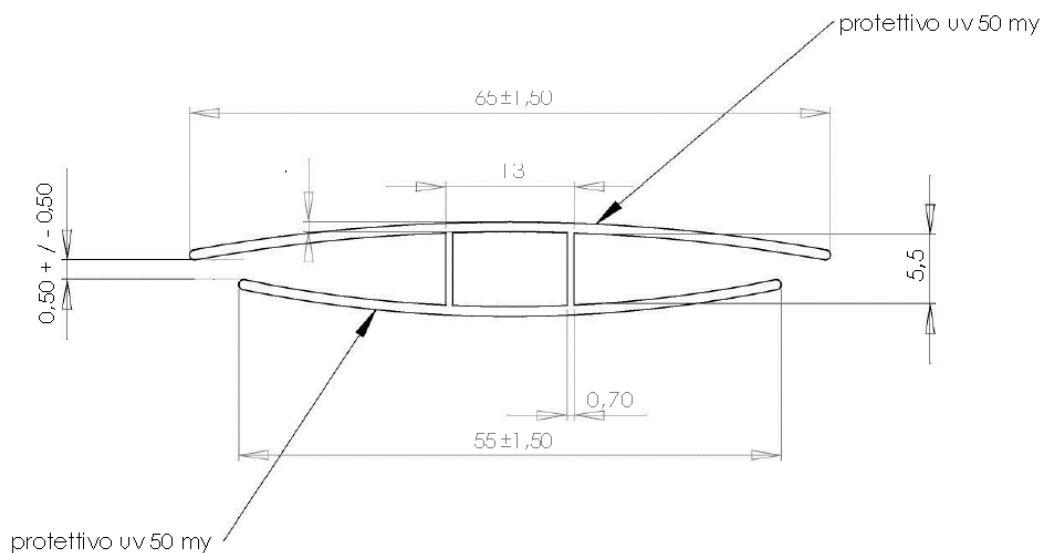
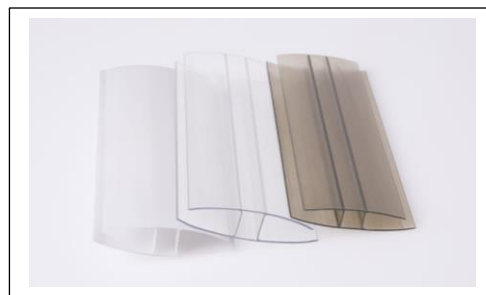
FISA TEHNICA

Profile H – din policarbonat

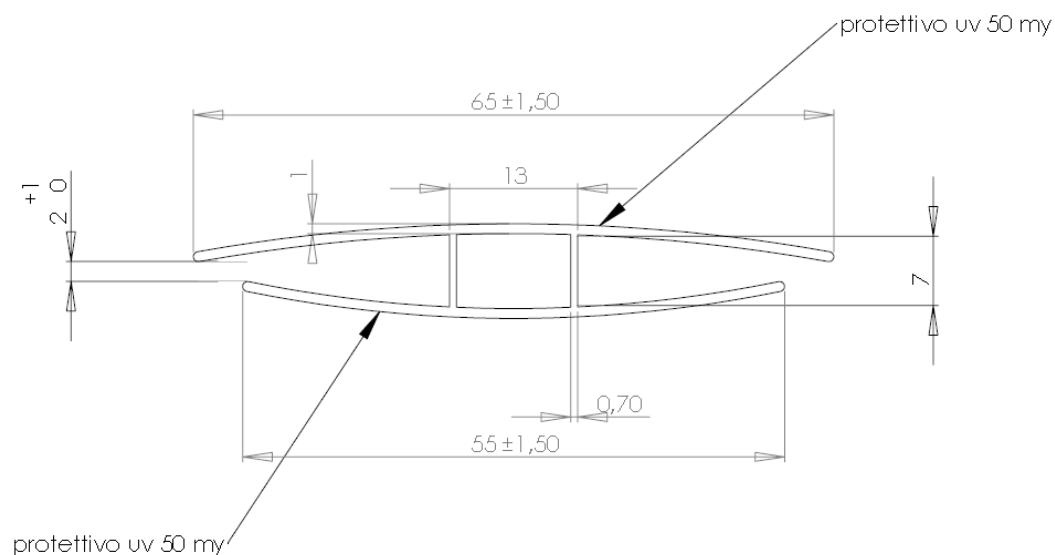
Sunt produse din policarbonat, protejat UV prin coextrudare.

Se utilizeaza la imbinarea placilor de policarbonat celular.

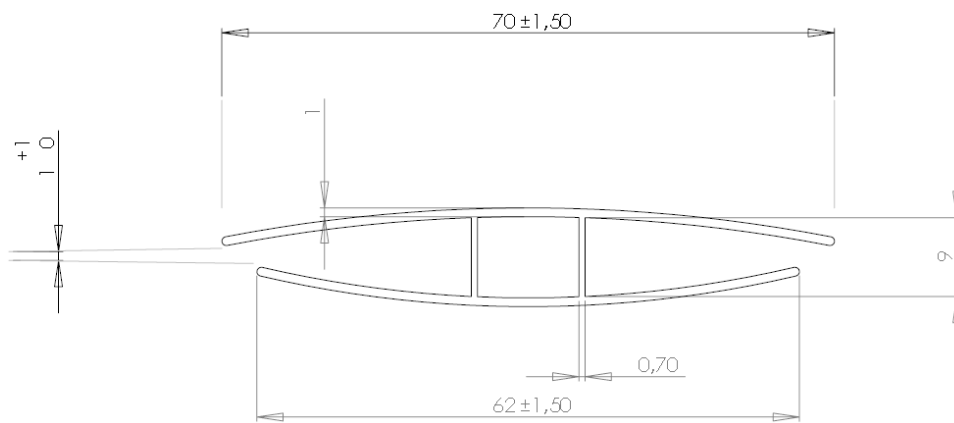
Lungime: 6m



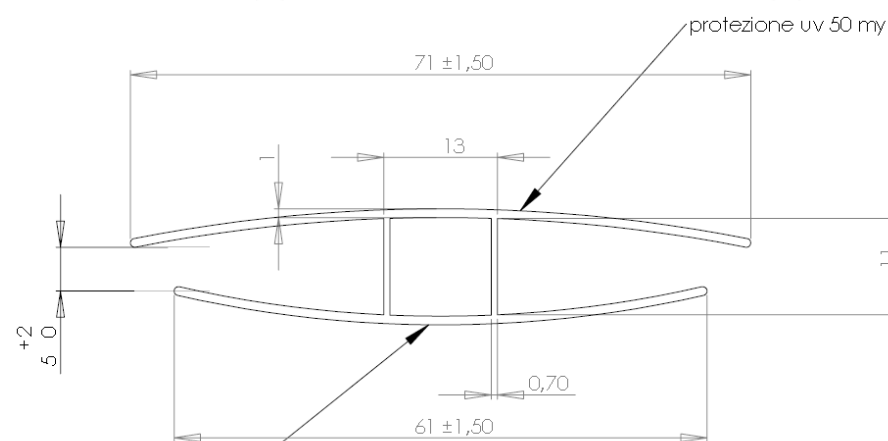
PROFIL H4mm



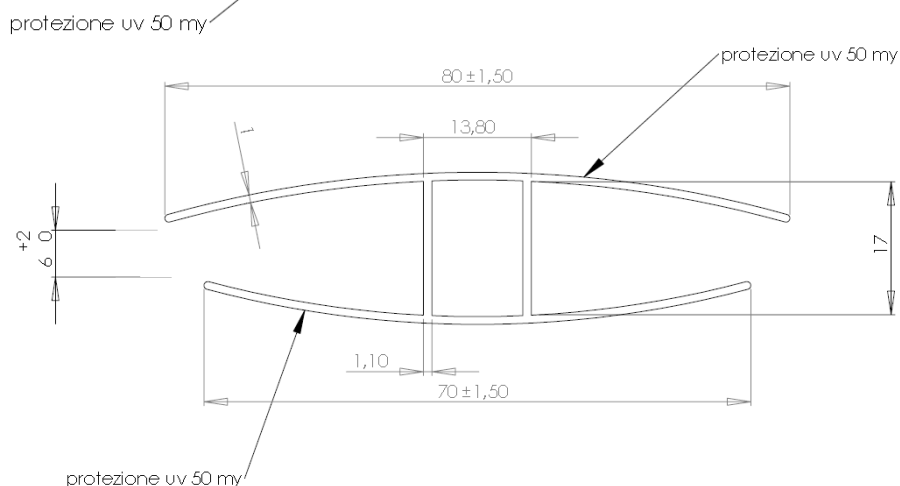
PROFIL H6mm



PROFIL H8mm



PROFIL H10mm



PROFIL H16mm



Taierea

Profilele din policarbonat pot fi taiate cu instrumente comune de taiere cum ar fi cuttere sau circulare.



Gaurirea

Găurile pot fi efectuate cu burghie cu viteză mare, folosind instrumente adecvate.