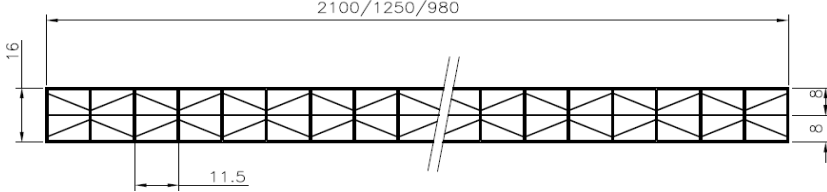


FISA TEHNICA

Policarbonat celular GAMA PREMIUM – 16mm

| | |
|------------------------------|--------------------------------------------------------------------------------------------------------------------------------|
| Grosime | 16 mm |
| Structura | <p>5 pereti</p> <p>2100/1250/980</p>  |
| Format standard placa | 2100 x 6000 mm |

| | | | | |
|-----------------------------------------------|--------------|-------|-------|-------------------------|
| Grosime | 16 mm | | | |
| Cod | GA16T | GA16F | GA16O | |
| Culoare | Clear | Bronz | Opal | |
| Reactia la foc | B-s1,d0 | | | EN 13501-1:2007+A1:2010 |
| Greutate [g/mp] | 2550 | | | EN 16153:2013 |
| Raza minima de curbura [mm] | 3500 | | | |
| Transmisia luminii, [%] | 66 | 30 | 40 | |
| Izolare termica (U value) [WmpK] | 3 | | | |
| Temperatura minima | - 40 °C | | | |
| Temperatura maxima | + 120 °C | | | |
| Garantie regresiva, rezistenta la U.V. | 10 ani | | | |

| Rezistenta la sarcina [daN/mp] Fixare in 4 puncte | | | | | |
|------------------------------------------------------|------------|-----|-----|-----|-----|
| Lungime [m] | Latime [m] | | | | |
| | 1.2 | 1.0 | 0.9 | 0.8 | 0.6 |
| 1.0 | 120 | 140 | 160 | 200 | 250 |
| 1.5 | 100 | 130 | 150 | 190 | 230 |
| 2.0 | 90 | 120 | 130 | 140 | 180 |
| 2.5 | 70 | 100 | 100 | 110 | 145 |
| 3.0 | 70 | 85 | 85 | 100 | 140 |



Depozitarea

In cazul depozitarii placilor de policarbonat celular pe paleti din lemn va rugam sa utilizati paleti care au dimensiunile egale cu dimensiunea placilor de policarbonat pentru a evita flexarea sau tensionarea necorespunzatoare a acestora.

Nu se admite depozitarea, la santier sau in depozit, unui numar mai mare de 50 placi de policarbonat suprapuse.

Zona in care se face depozitarea placilor de policarbonat trebuie sa fie curata sa nu contina elemente care pot deteriora sau strapunge placile de policarbonat.

Perioada de depozitare in exterior trebuie sa fie cat mai mica. Depozitarea exterioara prelungita duce la dificultate in indepartarea foliei de protectie.



Manipulare

Atunci cand este utilizat un stivuitor, trebuie sa se acorde atenția majoră. Furcile stivuitorului sa nu atinga placa de policarbonat sau folia de protectie a acesteia.



Taierea

Colile din policarbonat pot fi taiate cu instrumente comune de taiere cum ar fi cuttere sau circulare. Placa trebuie tinuta astfel incat vibratiile sa nu compromita procesul de taiere. Daca nu sunt folosite panze special create ptr. plastic se pot utiliza panze de metal cu dintii mici.



Gaurirea

Găurile pot fi efectuate cu burghie cu viteză mare, folosind instrumente adecvate. A se evita patrunderea resturilor in celule. Găurile de fixare trebuie să fie supradimensionate pentru a permite dilatarea termică a placii după instalare.

Policarbonatul se montează intotdeauna cu folia inscripționata cu "fata protejata UV" la exterior.

Se recomanda ca indepartarea foliei inscripționate sa se faca dupa pozitionarea finala in cadrul montajului.

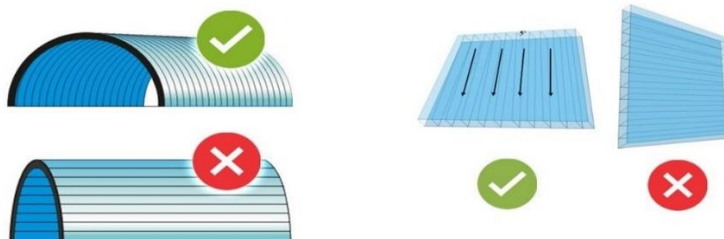


FATA PROTEJATA UV

Atat in timpul montarii cat si in timpul intretinerii nu calcati direct pe placile de policarbonat.



Curbarea placilor se face pe lungimea celulelor.



Accesorii pentru policarbonat celular:

Profile U din policarbonat - pentru inchiderea celulelor

Profile H din policarbonat - pentru imbinarea intre placi

Profil presor cu garnitura

Garnitura de asezare

Butoni de fixare; Banda de aluminiu - pentru sigilarea celulelor